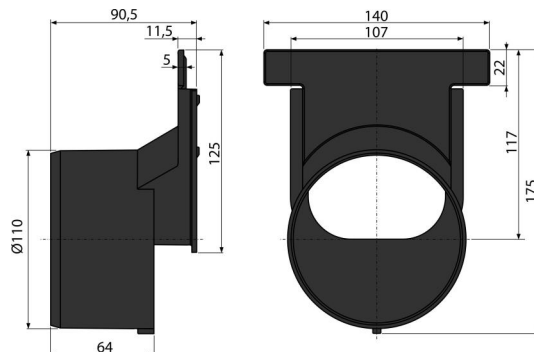


AVZ-P010

Capac pentru conectare la scurgere DN110



Aplicație

Pentru conectare la scurgere DN110
Pentru rigole de exterior

Caracteristici

- Material cu stabilizator UV pentru prevenirea îmbătrânirii, decolorării și degradării
- Material: polipropilena umplută cu talc rezistentă la șocuri mecanice, chimice sau termice
- Folosit pentru conectarea pe orizontală a canalului de scurgere la evacuare DN110 mm

Conținutul pachetului

- Capac cu țevă de evacuare DN110 mm

Detalii pentru comandă, Informații logistice

Cod	EAN	Greutate (buc ambalare palet)	Dimensiuni (buc ambalare)	Cantitate (ambalare palet)
AVZ-P010	8595580544188	0,16 4,71 - kg	140×91×176 590×390×240 mm	30 - buc

Garanție	Codul vamal	Norme
2/2 ani *	39269097	EN 476